

Polotovary sú vyrábané z flexibilného materiálu a majú drážku pre uchytenie na plech s hrúbkou 1 až 3 mm.  
Štandardné dĺžky sú náviny v dĺžke 25 metrov.

Flexibilné laty môžu byť osadené materiálom v horizontálnej rovine alebo pod uhlom 90° v horizontalnej rovine jako F profilová lata.

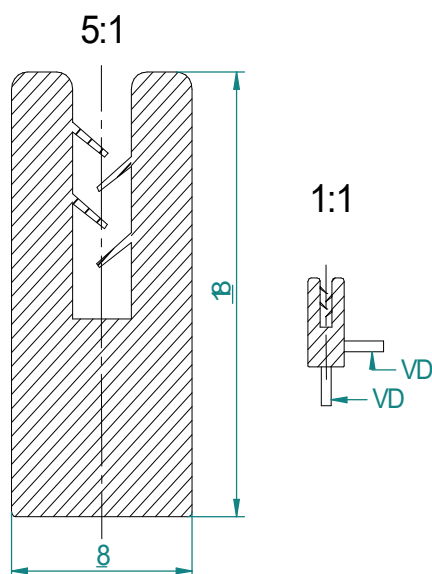
**Profil 18x8 mm - drážka vhodná pre plech s hrúbkou 0,6 - 1,5mm**

**Profil 23x10mm - drážka vhodná pre plech s hrúbkou 1,6 - 3,00 mm**

### STANDARDNÍ ROZMĚRY V MM:

TYP	T - výška telesa v mm	S - šířka telesa v mm	R - priemer otvoru v mm	Osadzovací materiál	Viditelná dĺžka v mm
Flexibilná latová kefa	18	8	3,5	PA nebo PPN	15,3
	23	10	4		15,3

Profil 18x8 mm



Profil 23x10 mm

